

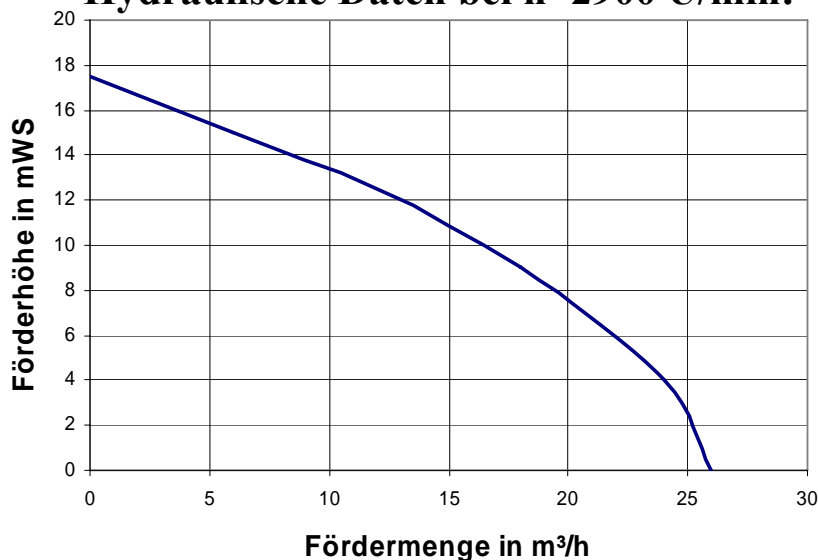
Technische Information

Die B40 ist eine selbstansaugende Kreiselpumpe zur Förderung von sauberen und verschmutzten Flüssigkeiten.

Das offene Laufrad kann Feststoffe bis 20 mm mitfördern. Leichte Reinigung des Laufrades durch Reinigungsöffnung von außen. Selbstansaugend aus bis zu 7 Meter Tiefe.



Hydraulische Daten bei $n=2900$ U/min:



Pumpenbeschreibung:

Selbstansaugende Kreiselpumpe
 Ansaughöhe: ca. 7 m (Heizöl: ca. 5 m)
 Fördermedium: Saubere und verschmutzte Flüssigkeiten
 Betriebsdruck: max. 12 bar
 Wellenabdichtung: GLRD aus Kohle/Keramik/NBR
 Betriebstemperatur: max. ca. 100°C
 Anschlußgewinde: 1 1/2" IG
 Gewicht: 25 kg
 Werkstoff: Gehäuse, Laufrad, Verschleißplatte aus GG, Welle aus Stahl

Motorbeschreibung:

Variante Lichtstrom: 230V/50Hz; 1,5 kW
 Variante Drehstrom: 400V/50Hz; 1,1 kW
 Drehzahl: 2900 U/min
 IP55

Lichtstrom Ausführung:

Komplett mit Tragbügel, Anschlusskabel, Motorschutzschalter und Stecker.

Art.Nr. 4299 (Lichtstromversion); 5469 (Drehstromversion)

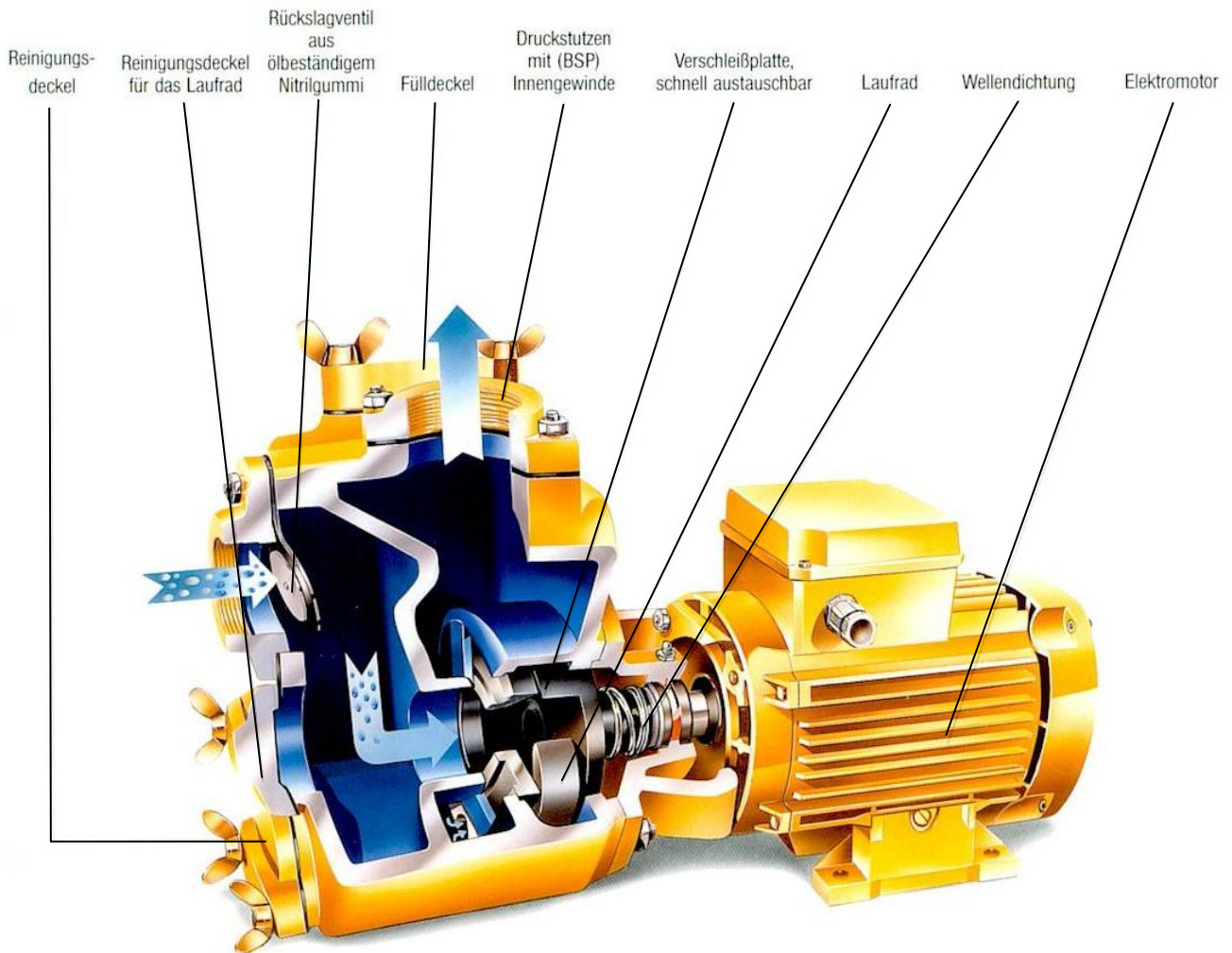
Fa. Gerhard Brack KG Sterling Sihi-Halberg Wilhelm-Röntgen-Str. 21, 77656 Offenburg

Tel.: 0781 9562-0 FAX 0781 9562-95

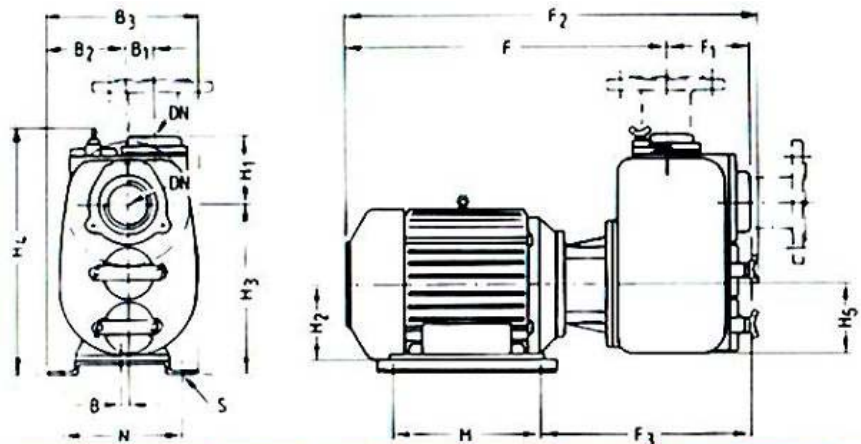
www.pumpen-brack.de

Alle Angaben ohne Gewähr! Technische Änderungen Vorbehalten!

\\NTSERVER\User\Büro neu 2000-aktuell\Prospekte für Verkauf neu 2005\Prospekt B40 230 kpl Traggriff\B40 Prospekt.doc



Dimensionen:



Pumpe	DN	B	B1	B2	B3	F	F1	F2	F3	H1	H2	H3	H4	H5	M	N	S	Gewicht kg.
B 40	40	7	28	87	175	353	85	438	235	76	80	183	259	86	160	215	12	25

Fa. Gerhard Brack KG Sterling Sihi-Halberg Wilhelm-Röntgen-Str. 21, 77656 Offenburg

Tel.: 0781 9562-0 FAX 0781 9562-95

www.pumpen-brack.de

Alle Angaben ohne Gewähr! Technische Änderungen Vorbehalten!